

STARTED BY
THE VERY
NATURE

Seria SOLAR należy do najpopularniejszych i najnowocześniejszych rozwiązań technologii solarno-termicznej dostępnych obecnie na europejskim rynku. Wykorzystanie wysoko zaawansowanych technologii plasuje je w czołówce zastosowań wymagających wysokiej sprawności i wydajności. Model SOLAR zyskał uznanie przede wszystkim wśród użytkowników ceniących wysoką jakość i komfort. Należy on obecnie do najbardziej rozpowszechnionych rozwiązań solarnych.

ZASOBNIK WODY

- Wysokogatunkowa stal nierdzewna spawana w osłonie argonu
- Zewnętrzna obudowa z blachy galwanizowanej malowanej natryskowo
- Termometr (w standardzie)

WĘŻOWNICE ZASOBNIK WODY

- 2 wężownice o łącznej długości 20m
- Średnica wężownicy 22mm
- Wysokogatunkowa stal nierdzewna
- Wykonane z rury falistej w celu zwiększenia powierzchni wymiany ciepła
- Wymiennik ciepła o powierzchni 2 m²

DODATKOWE WYPOSAŻENIE

- Grzałka elektryczna 1,5kW / 230V (w standardzie)
- Wbudowany termometr (w standardzie)
- Recykulacja w zasobniku wody

IZOLACJA CIEPLNA

- Pianka poliuretanowa o grubości 45 – 50 mm

Model	Waga netto	Waga brutto	Rozmiary	Wymiary opakowań
S 200L	50 kg	55 kg	Φ560 x 1325	630 x 630 x 1440mm
S 250L	52 kg	57 kg	Φ560 x 1505	630 x 630 x 1570mm
S 300L	58 kg	63 kg	Φ600 x 1559	670 x 670 x 1630mm

S 200L

STARTED BY
THE VERY
NATURE

G 3/4" Zawór ciepłej wody
G 3/4" Recyrkulacja ciepłej wody

G 1/2"

Rurka wgłębna na czujnik
temperatury

G 3/4" Wejście węzownicy
C.O.

Węzownica drugiego źródła
ciepła
100% stal nierdzewna

G 3/4" Wyjście węzownicy
C.O.

G 3/4" Wejście węzownicy
układu solarnego

Węzownica solarna
100% stal nierdzewna

G 3/4" Wyjście węzownicy
układu solarnego

G 3/4" Wypływ wody

G 1" Wyjście ciepłej
wody

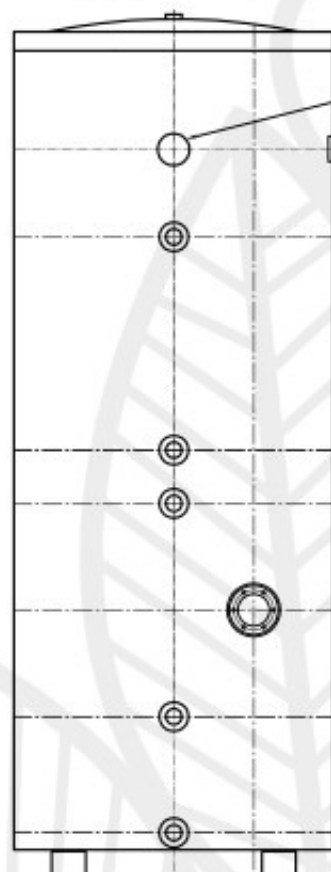
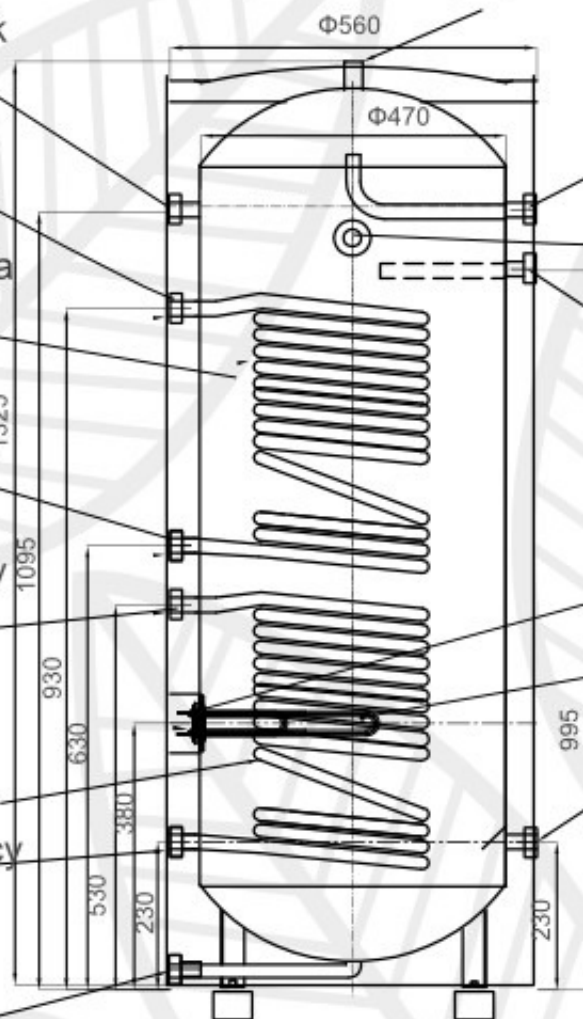
Termometr

G 3/4" Anoda
magnezowa

Rurka wgłębna na czujnik
temperatury

Grzałka 1,5kW/230V

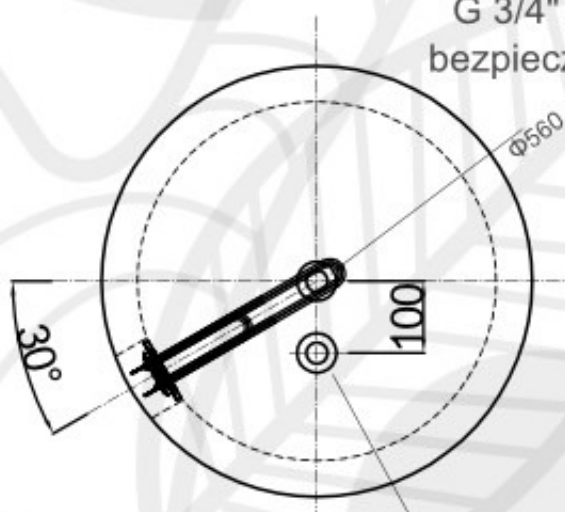
G 1" Wejście zimnej
wody



G 1/2" Rurka wgłębna na czujnik
temperatury

Termometr

G 3/4" Zawór
bezpieczeństwa



G 3/4" Recyrkulacja ciepłej
wody

Opracowanie: HELIOTEC

www.heliotec.pl