

Zasobnik ST to rozbudowany model solarny, dający szerokie możliwości wykorzystania i dystrybucji ciepła. Podstawowe zadanie zbiornika to przygotowanie ciepłej wody użytkowej (C.W.U.). Zasobnik skrywa jednak dużo większy potencjał. Konstrukcja urządzenia pozwala na zaprojektowanie systemu wspomagającego centralne ogrzewania (C.O.) i/lub ogrzewanie podłogowe. Wygenerowane oszczędności już na stałe zwiększą domowy budżet. Zasobnik ST to także unikalne możliwości podłączenia dodatkowych źródeł ciepła: kotła grzewczego, pompy ciepła czy kominka z płaszczem wodnym.

ZASOBNIK WODY

- Technologia zbiornik w zbiorniku
- Wysokogatunkowa stal nierdzewna spawana w osłonie argonu
- Zewnętrzna obudowa z blachy galwanizowanej malowanej natryskowo

WĘŻOWNICE ZASOBNIK WODY

- Wężownica o łącznej długości 20m
- Średnica wężownicy 22mm
- Wysokogatunkowa stal nierdzewna
- Wykonane z rury falistej w celu zwiększenia powierzchni wymiany ciepła
- Wymiennik ciepła o powierzchni 2 m²

DODATKOWE WYPOSAŻENIE

- Grzałka elektryczna 3kW / 230V (w standardzie)
- Recyrkulacja w zasobniku wody

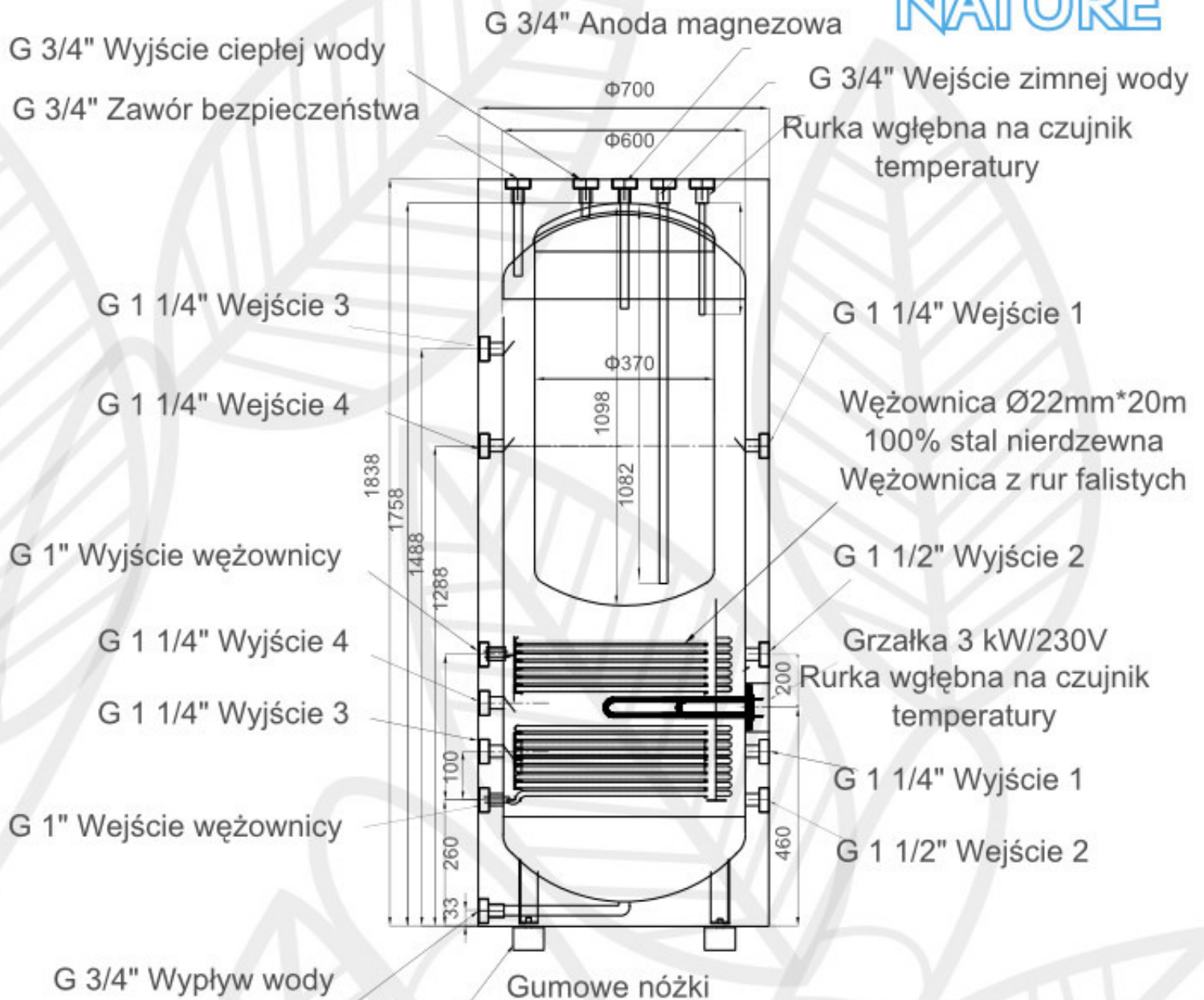
IZOLACJA CIEPLNA

- Pianka poliuretanowa o grubości 45 – 50 mm

Model	Waga netto	Waga brutto	Rozmiary	Wymiary opakowań
300L	70 kg	75 kg	Φ600 x 1540	670 x 670 x 1630mm
400L	90 kg	95 kg	Φ700 x 1580	720 x 720 x 1920mm
500L	115 kg	120 kg	Φ700 x 1838	720 x 720 x 1930mm

ST 500L (395/105L)

STARTED BY
THE VERY
NATURE



G 3/4" Cyrkulacja ciepłej wody
G 3/4" Anoda magnezowa

